

STALCO+

PERFECT



Myjka wysokociśnieniowa
High pressure cleaner

HPC180BI

S055398902



INSTRUKCJA ORYGINALNA

PL
EN

ORIGINAL MANUAL



AUTO-STOP



THERMAL
PROTECTION



SELF PRIMING



POWER CORD



ADJUSTING
DETERGENT
QUANTITY



DETERGENT
TANK



HOSE REEL



HOSE LENGTH



Uwaga: Przeczytaj uważnie instrukcję obsługi przed użyciem narzędzia
Note: Read the manual carefully before using the device

PL

1. Przeczytaj wszystkie instrukcje.....	3
2. Symbole bezpieczeństwa	3
3. Instrukcje bezpieczeństwa	4
4. Urządzenia bezpieczeństwa	5
5. Środki ochrony osobistej.....	6
6. Przeznaczenie	6
7. Opis urządzenia.....	6
8. Specyfikacja techniczna.....	7
9. Montaż.....	7
10. Uruchomienie.....	8
11. Transport i przechowywanie.....	10
12. Konserwacja	10
13. Akcesoria.....	11
14. Gwarancja	11
15. Recykling	11
16 Deklaracja zgodności	11
17. Rozwiązywanie problemów.....	12
18. Schemat złożeniowy i lista części	13

Uwaga: STALCO Spółka z ograniczoną odpowiedzialnością S.K.A. zastrzega sobie prawo do modyfikacji projektu oraz wyglądu produktów i ich instrukcji obsługi. Przyszłe zmiany w instrukcji użytkowania zostaną opublikowane bez uprzedniego powiadomienia.

1. Przeczytaj wszystkie instrukcje



OSTRZEŻENIE - Aby zmniejszyć ryzyko odniesienia obrażeń, użytkownik powinien przeczytać instrukcję obsługi!

Należy przeczytać i zastosować się do niniejszych oryginalnych instrukcji przed pierwszym uruchomieniem urządzenia i przechowywać je do późniejszego użytku. Oprócz zawartych w niej uwag należy przestrzegać ogólnych przepisów bezpieczeństwa i prawnych zasad zapobiegania wypadkom. Ostrzeżenia i uwagi dołączone do urządzenia zawierają ważne uwagi dotyczące bezpiecznego użytkowania.

2. Symbole bezpieczeństwa

Celem symboli bezpieczeństwa jest zwrócenie uwagi na możliwe niebezpieczeństwa. Symbole bezpieczeństwa i objaśnienia zasługują na szczególną uwagę i zrozumienie. Symbole ostrzegawcze same w sobie nie eliminują żadnego zagrożenia. Instrukcje i ostrzeżenia w nich zawarte nie zastępują odpowiednich środków zapobiegania wypadkom.

POZIOMY ZAGROŻENIA



NIEBEZPIECZEŃSTWO

Wskaźnik bezpośredniego zagrożenia, prowadzącego do poważnych obrażeń lub śmierci jeśli nie uda się go uniknąć.



OSTRZEŻENIE

Wskaźnik potencjalnie niebezpiecznej sytuacji, która może prowadzić do poważnych obrażeń lub śmierci, jeśli nie uda się jej uniknąć.



OSTROŻNIE

Wskaźnik potencjalnie niebezpiecznej sytuacji, która może prowadzić do lekkich obrażeń, jeśli nie uda się jej uniknąć.

UWAGA

Wskaźnik potencjalnie niebezpiecznej sytuacji, która może prowadzić do szkód materialnych.



Ostrzeżenie

OSTRZEŻENIE - Środki ostrożności mające na celu Twoje bezpieczeństwo.



Strumień wysokociśnieniowy nie może być kierowany na osoby, zwierzęta, urządzenia elektryczne pod napięciem ani na samo urządzenie.



Zapoznaj się z instrukcją obsługi/broszurą

Aby zmniejszyć ryzyko obrażeń, użytkownik musi przeczytać i zrozumieć instrukcję obsługi przed użyciem tego produktu



Nie podłączać bezpośrednio do sieci wody

Urządzenia nie wolno podłączać bezpośrednio do publicznej sieci wody pitnej.



Noś ochronę słuchu

Podczas korzystania z urządzenia należy nosić ochronę słuchu.



Poziom hałas

Poziom hałas emitowanego przez urządzenie



Noś ochronę oczu

Podczas korzystania z produktu należy nosić ochronę oczu.



Klasa ochronności

Urządzenie klasy I



Noś rękawice ochronne

Podczas korzystania z produktu należy nosić rękawice ochronne



Oznakowanie CE

Europejski znak zgodności. Patrz Deklaracja Zgodności w celu uzyskania szczegółowych informacji.



Noś ochronę stóp

Podczas korzystania z urządzenia należy nosić ochronne obuwie antypoślizgowe.



Symbole selektywnej zbiórki odpadów

Nie wyrzucaj elektronarzędzi, akcesoriów ani akumulatorów razem z odpadami domowymi. Zużyte elektronarzędzia i akumulatory należy zbierać oddzielnie i oddać do przyjaznego dla środowiska zakładu recyklingowego.

3. Instrukcje bezpieczeństwa

URZĄDZENIE ELEKTRYCZNE



NIEBEZPIECZEŃSTWO

Ryzyko porażenia prądem.

Nigdy nie dotykaj wtyczki i gniazdka mokrymi rękami.

Przed każdym użyciem sprawdź przewód zasilający z wtyczką sieciową pod kątem uszkodzeń. Nie używaj urządzenia, jeśli przewód zasilający lub ważne części urządzenia są uszkodzone, np. urządzenia bezpieczeństwa, węże wysokociśnieniowe, pistolet spustowy.

Wszystkie części przewodzące prąd w obszarze roboczym należy chronić przed strumieniem wody.

Wtyczka sieciowa i złącze przedłużacza muszą być wodoszczelne i nigdy nie mogą leżeć w wodzie. Ponadto przyłącze nigdy nie może leżeć na ziemi. Zaleca się stosowanie szpul kablowych, które gwarantują, że gniazda znajdują się co najmniej 60 mm nad ziemią.

Upewnij się, że przewód zasilający lub przedłużacz nie ulegnie uszkodzeniu w wyniku przejechania, ściśnięcia, przeciągnięcia itp. Chroń kable zasilające przed gorącym, olejem i ostrymi krawędziami.

Pozostawiając urządzenie bez nadzoru, zawsze odłączaj przewód sieciowy od zasilania.



OSTRZEŻENIE

Urządzenie może być podłączone tylko do źródła zasilania, które zostało zainstalowane przez elektryka zgodnie z IEC 60364.

Urządzenie może być podłączone tylko do prądu przemiennego.

Napięcie musi odpowiadać tabliczce znamionowej urządzenia.

Ze względów bezpieczeństwa zalecamy korzystanie z urządzenia wyłącznie z użyciem wyłącznika różnicowoprądowego (maks. 30 mA).

Nieodpowiedni przedłużacz elektryczny może być niebezpieczny. Należy stosować wyłącznie przedłużacz elektryczny zatwierdzony i oznaczony do tego celu oraz mający odpowiedni przekrój poprzeczny na zewnątrz kabla: 1 - 10 m: 1,5 mm²; 10 - 30 m: 2,5 mm²

Zawsze całkowicie rozwijaj przedłużacz z bębna kablowego.

Nieodpowiedni przedłużacz elektryczny może być niebezpieczny.

BEZPIECZNA OBSŁUGA



NIEBEZPIECZEŃSTWO

Użytkownik musi korzystać z urządzenia zgodnie z jego przeznaczeniem. Osoba obsługująca urządzenie musi podczas pracy z urządzeniem uwzględnić lokalne warunki i zwrócić uwagę na inne osoby w pobliżu.

Ważne elementy, takie jak wąż wysokociśnieniowy, ręczny pistolet natryskowy i instalacje bezpieczeństwa, należy przed każdą operacją sprawdzić pod kątem uszkodzeń. Natychmiast wymień uszkodzone elementy. Nie obsługuj urządzenia z uszkodzonymi elementami.

Urządzenie zostało zaprojektowane do użytku ze środkiem czyszczącym dostarczonym lub zalecanym przez producenta. Stosowanie innych środków czyszczących lub chemicznych może negatywnie wpłynąć na bezpieczeństwo urządzenia.

Dysze wysokociśnieniowe mogą być niebezpieczne, jeśli zostaną niewłaściwie użyte. Strumień nie może być kierowany na osoby, urządzenia elektryczne pod napięciem ani na samo urządzenie.

Nie kieruj strumienia w stronę siebie lub innych w celu czyszczenia ubrań bądź obuwia.

Nie używaj urządzenia w pobliżu osób, chyba że noszą odzież ochronną.

Podczas obsługi urządzenia należy nosić odpowiednie środki ochrony indywidualnej (SOI).



OSTRZEŻENIE

Urządzenia nie mogą obsługiwać dzieci ani niewykwalifikowany personel.

Niniejsze urządzenie nie jest przeznaczone do użytku przez osoby (w tym dzieci) o ograniczonych zdolnościach fizycznych, sensorycznych lub umysłowych lub bez doświadczenia i wiedzy.

Dzieci nie mogą bawić się tym urządzeniem.

Nadzoruj dzieci, aby nie bawiły się urządzeniem.

Zapewnij stabilność urządzenia przed jakąkolwiek pracą, aby zapobiec wypadkom.

Strumień wody emitowany z dyszy wysokociśnieniowej powoduje siłę odpychania działającą na ręczny pistolet natryskowy. Upewnij się, że stoisz stabilnie i mocno trzymasz ręczny pistolet natryskowy oraz lancę natryskową.

Nigdy nie pozostawiaj urządzenia bez nadzoru, dopóki jest włączone.

UWAGA

W przypadku dłuższych przerw wyłącz urządzenie głównym wyłącznikiem lub wyciągnij wtyczkę z gniazdka.

Nie używaj urządzenia w temperaturach poniżej 0°C

INNE RYZYKA



NIEBEZPIECZEŃSTWO

Urządzenie nie może pracować w przestrzeniach zagrożonych wybuchem.

Ryzyko wybuchu - Nie rozpylać łatwopalnych cieczy.

Nigdy nie nabieraj płynów zawierających rozpuszczalniki lub nierozcieńczone kwasy i rozpuszczalniki! Obejmuje to benzynę, rozcieńczalnik do farb i olej opałowy. Rozpylona mgła jest wysoce łatwopalna, wybuchowa i trująca. Nie używaj acetonu, nierozcieńczonych kwasów i rozpuszczalników, ponieważ powodują one korozję materiałów używanych w urządzeniu.

Nigdy nie używaj produktu z płynami łatwopalnymi lub toksycznymi bądź płynami o właściwościach niegodnych z jego prawidłowym działaniem.

Trzymaj folię opakowaniową z dala od dzieci, istnieje ryzyko uduszenia!



OSTRZEŻENIE

Zgodnie z obowiązującymi przepisami, urządzenia nie wolno używać w sieci wody pitnej bez separatora systemowego. Upewnij się, że połączenie instalacji wodnej budynku, na której działa myjka wysokociśnieniowa, jest wyposażone w separator systemowy

Woda, która przepłynęła przez środki zapobiegające przepływowi wstecznemu, jest uważana za niezdatną do picia.

Węże wysokociśnieniowe, armatura i złączki są ważne dla bezpieczeństwa urządzenia. Używaj wyłącznie węży wysokociśnieniowych, armatury i złączek zalecanych przez producenta.

Aby zapewnić odpowiednie bezpieczeństwo, należy używać wyłącznie oryginalnych części zamiennych od producenta lub zatwierdzonych przez producenta.

Przed montażem, czyszczeniem, regulacjami, konserwacją, przechowywaniem i transportem lub konserwacją produktu na inną funkcję wyłącz produkt i odłącz go od zasilania, wyjmując wtyczkę z gniazdka.



OSTROŻNIE

Podczas wybierania miejsca przechowywania i transportu należy pamiętać o wadze urządzenia, aby zapobiec wypadkom oraz obrażeniom.

Kilka godzin ciągłego używania urządzenia może w rzadkich przypadkach powodować drętwienie rąk.

- Noś rękawiczki.
- Trzymaj ręce w cieple.
- Rób przerwy w regularnych odstępach czasu.

PRACA Z DETERGENTEM



OSTRZEŻENIE

Niewłaściwe użycie detergentów może spowodować poważne obrażenia, uszkodzenie urządzenia lub/albo uszkodzenie czyszczącej powierzchni.

Przechowuj środek czyszczący poza zasięgiem dzieci.

Przed odłączeniem węża od produktu, uwolnij ciśnienie resztkowe.

Przed każdym użyciem i w regularnych odstępach czasu sprawdzaj, czy wszystkie metalowe elementy łączące są szczelne i czy elementy produktu są w dobrym stanie; sprawdzaj, czy nie ma uszkodzonych lub zużytych części.

Uważaj na odrzut: trzymaj pistolet spustowy obiema rękami.

SERWISOWANIE URZĄDZENIA KLASY OCHRONNOŚCI I

Ochrona podstawowa przed dotykem bezpośrednim jest realizowana przez zastosowanie izolacji podstawowej.

Urządzenie to posiada zacisk do połączenia z przewodem ochronnym.

Połączenie z przewodem ochronnym służy jako ochrona dodatkowa, przy uszkodzeniu, polegająca na samoczynnym szybkim wyłączeniu zasilania.

Nie wolno używać urządzenia z siecią, która nie została wyposażona w przewód ochronny PE.

RYZYKO RESZTKOWE

Nawet jeśli używasz tego produktu zgodnie ze wszystkimi wymogami bezpieczeństwa, nadal istnieje potencjalne ryzyko obrażeń i szkód. W związku ze strukturą i konstrukcją tego produktu, mogą wystąpić następujące niebezpieczeństwa:

Szkody na zdrowiu wynikające z emisji drgań, jeśli produkt jest używany przez długi czas lub nie jest odpowiednio obsługiwany i konserwowany.

Ryzyko obrażeń i szkód materialnych spowodowanych przez latające przedmioty.

Urazy i szkody materialne spowodowane uszkodzonymi akcesoriami lub nagłym uderzeniem ukrytych przedmiotów podczas użytkowania.

4. Urządzenia bezpieczeństwa



OSTROŻNIE

Instalacje bezpieczeństwa służą ochronie użytkownika i nie mogą być modyfikowane ani pomijane.

PRZEŁĄCZNIK ZASILANIA

Przełącznik urządzenia zapobiega jego niezamierzonemu uruchomieniu.

BLOKADA PISTOLETU SPUSTOWEGO

Blokada pistoletu spustowego unieruchamia dźwignię pistoletu spustowego i zapobiega niezamierzonemu uruchomieniu urządzenia.

Woda, która przepłynęła przez środki zapobiegające przepływowi wstecznemu, jest uważana za niezdatną do picia.

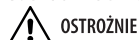
PRESOSTAT

Po zwolnieniu dźwigni pistoletu spustowego, przełącznik ciśnienia wyłącza pompę, a strumień wysokociśnieniowy zostaje zatrzymany. Po pociągnięciu dźwigni pompa zostaje ponownie włączona.

WYŁĄCZNIK OCHRONNY SILNIKA

Jeśli temperatura silnika będzie zbyt wysoka, wyłącznik ochronny silnika wyłączy urządzenie.

5. Środki ochrony osobistej



OSTROŻNIE

Noś odzież ochronną i okulary ochronne, aby chronić się przed rozpryskami wody i brudu.

Podczas stosowania myjek wysokociśnieniowych mogą powstawać aerozole. Wdychanie aerozoli może spowodować uszkodzek na zdrowiu.

- Zależnie od zastosowania, do czyszczenia wysokociśnieniowego można stosować całkowicie osłonięte dysze (np. czyszczenie powierzchni), które znacznie zmniejszają emisję

aerozoli wodnych.

- Użycie takiej osłony nie jest możliwe we wszystkich zastosowaniach.

6. Przeznaczenie

Używaj tej myjki ciśnieniowej tylko w gospodarstwach domowych.

W przypadku podłączenia do systemu wody pitnej, system należy zabezpieczyć przed przepływem zwrotnym.

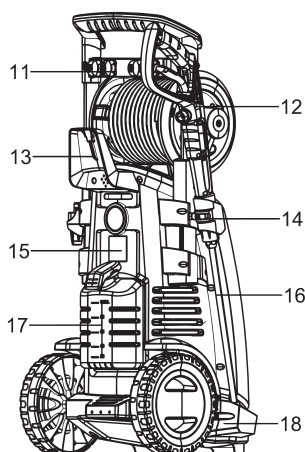
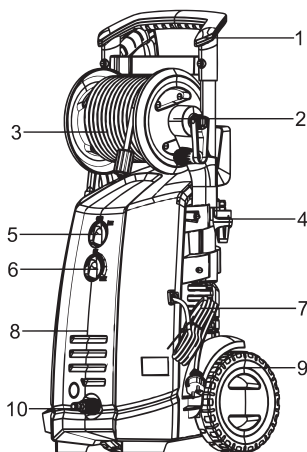
Niniejsza myjka wysokociśnieniowa działa pod napięciem znamionowym podanym na tabliczce znamionowej. Przeznaczenie niniejszego produktu obejmuje czyszczenie pojazdów, budynków, tarasów, fasad i sprzętu ogrodowego przy użyciu czystej wody i biodegradowalnych detergentów chemicznych. Podobnie produkt może być używany do czyszczenia płyt chodnikowych oraz rynien.

Ten produkt nie może być używany do czyszczenia odzieży, butów i innych tekstyliów. Nie należy czyścić opon, drewna ani innych delikatnych powierzchni. Istnieje ryzyko uszkodzenia. Strumień wody nie powinien być kierowany w stronę osób, zwierząt, wszelkich urządzeń elektrycznych lub samego produktu. Nie splukuj żadnych przedmiotów zawierających materiały niebezpieczne dla zdrowia. Produkt nie może być stosowany z łatwopalnymi, wybuchowymi i toksycznymi cieczami.

Ze względów bezpieczeństwa należy koniecznie przeczytać całą instrukcję obsługi przed pierwszym uruchomieniem i przestrzegać wszystkich zawartych w niej wskazówek.

Firma STALCO nie ponosi odpowiedzialności za szkody powstałe w wyniku niewłaściwego użytkowania.

7. Opis urządzenia



1.	Uchwyt transportowy
2.	Bęben na wąż wysokociśnieniowy
3.	Wąż wysokociśnieniowy
4.	Uchwyt na akcesoria dyszy
5.	Wyłącznik „ON/I” / „OFF/O”
6.	Przełącznik detergentu
7.	Przewód zasilający
8.	Przednia obudowa
9.	Koło

10.	Dopływ wody
11.	Dysza
12.	Pistolet spustowy
13.	Hak na przewód zasilania
14.	Uchwyt pistoletu spustowego
15.	Tylna obudowa
16.	Głowica rozpylacza
17.	Butelka detergentu
18.	Osłona pistoletu spustowego

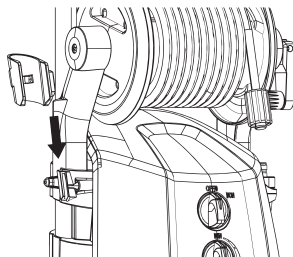
8. Specyfikacja techniczna

Napięcie	[V]	220 - 240 ~
Częstotliwość	[Hz]	50
Moc	[W]	3000
Klasa ochronności	[-]	I
Stopień ochrony	[-]	IPX5
Ciśnienie znamionowe	[MPa]	14
	[bar]	140
Dopuszczalne ciśnienie	[MPa]	18
	[bar]	180
Przepływ znamionowy	[l/min]	8,7
Max. Przepływ	[l/min]	9,2
Max. ciśnienie wlotowe	[MPa]	0,7
	[bar]	7
Poziom ciśnienia akustycznego: Niepewność $K_{PA} = 3$ dB (A)	[dB](A)	$L_{PA} = 66,8$
Poziom mocy akustycznej: Niepewność $K_{WA} = 3$ dB (A)	[dB](A)	$L_{WA} = 79,4$
Gwarantowany poziom mocy akustycznej:	[dB]	$L_{WA} = 86$
Poziom wibracji Niepewność $K_{ah} = 1,5$ m/s ²	[m/s ²]	$a_h = 0,531$
Waga	[kg]	25,6

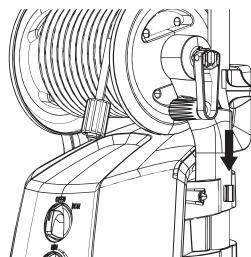
9. Montaż

Przed uruchomieniem zamontuj luźne części dostarczone wraz z urządzeniem.

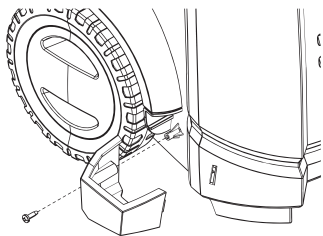
1. Przesuń uchwyt pistoletu w dół po prowadnicy do momentu zatrzaśnięcia.



2. Przesuń uchwyt dyszy akcesoriów w dół do momentu zatrzaśnięcia.

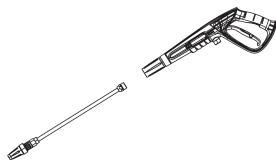


3. Aby zamontować osłonę pistoletu spustowego, najpierw zatrzaśnij zaczep w gnieździe znajdującym się w lewej dolnej części urządzenia, a następnie zabezpiecz go jedną małą śrubą.



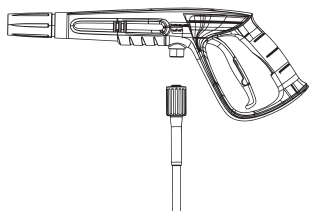
4. Instalacja głowicy rozpylacza

Włóż głowicę rozpylacza do pistoletu i obracaj ją, aż obie części zostaną całkowicie zablokowane.



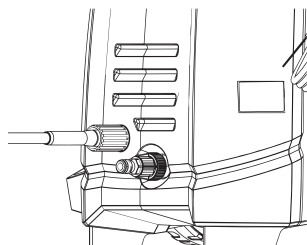
5. Podłącz wąż wysokociśnieniowy do pistoletu spustowego

Podłącz srebrny koniec węża wysokociśnieniowego do pistoletu spustowego i przekręć nakrętkę, jak pokazano, aby zabezpieczyć połączenie.



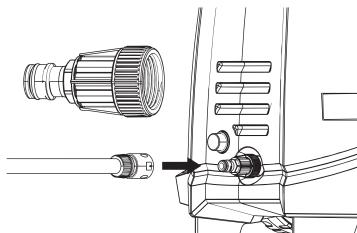
6. Podłącz wąż wysokociśnieniowy do wylotu wody

Podłącz drugi koniec węża wysokociśnieniowego do wylotu wody myjki i przekręć czarną końcówkę obrotową, jak pokazano, aby zabezpieczyć połączenie.



7. Podłącz wąż ogrodowy do wlotu wody

Podłącz adapter węża ogrodowego (złącze żeńskie) do wlotu wody myjki ciśnieniowej, a następnie wkręć wąż ogrodowy (końcówka męska) do adaptera węża ogrodowego.



10. Uruchomienie

Ustaw urządzenie na równej powierzchni.

Włóż wtyczkę do gniazdka.

Dopływ wody

Wartości połączeń podano na tabliczce znamionowej.

UWAGA

Zanieczyszczenia w wodzie mogą uszkodzić pompę wysokociśnieniową i akcesoria.

ZAOPATRZENIE W WODĘ Z SIECI.

POBIERANIE WODY Z OTWARTYCH ZBIORNIKÓW

Niniejsza myjka wysokociśnieniowa współpracuje z węzłem ssącym STALCO z zaworem zwrotnym do pobierania wody powierzchniowej, np. z deszczówki oraz stawów.

Napełnij wąż ssący wodą.

Przykręć wąż ssący do przyłącza wody urządzenia i włóż do źródła wody (np. beczka na deszczówkę).

Przed użyciem odpowietrz urządzenie w następujący sposób:

- Włącz urządzenie. Pozycja „ON/I” na wyłączniku.
- Odblokuj dźwignię pistoletu spustowego.
- Naciśnij dźwignię pistoletu, urządzenie się włączy.
- Pozwól urządzeniu pracować (maks. 1 minutę), aż woda zacznie opuszczać pistolet bez pęcherzyków.
- Zwolnij dźwignię pistoletu spustowego.
- Zablokuj dźwignię pistoletu spustowego.

PRACA

UWAGA

Praca na sucho trwająca dłużej niż 2 minuty prowadzi do uszkodzenia pompy wysokociśnieniowej. Jeśli urządzenie nie wytworzy ciśnienia w ciągu 2 minut, wyłącz je i postępuj zgodnie z instrukcjami w rozdziale „Rozwiązywanie problemów”

Praca pod wysokim ciśnieniem



OSTROŻNIE

Podczas używania dyszy do czyszczenia malowanych powierzchni zachowaj odległość co najmniej 30 cm, aby uniknąć uszkodzenia.



OSTROŻNIE

Nie należy czyścić opon, drewna ani innych delikatnych powierzchni. Istnieje ryzyko uszkodzenia.



OSTROŻNIE

Upewnij się, że wyłącznik jest ustawiony w pozycji „OFF/O” i włącz wtyczkę do prawidłowo zainstalowanego gniazdka.

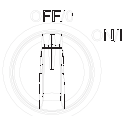
UWAGA

Mijkę należy używać na bezpiecznej i stabilnej powierzchni w pozycji stojącej, pionowej.



Podłącz produkt do źródła zasilania i wody zgodnie z opisem.

- Otwórz dopływ wody
- Trzymaj pistolet natryskowy obiema rękami.
- Skieruj dyszę wybranego akcesorium od siebie w stronę czyszczonej powierzchni.
- Odblokuj spust i naciśnij go, aż przez dyszę przepłynie stała ilość wody, aby umożliwić ujście powietrza uwięzionego w wężu.
- Zwolnij spust.
- Przełącz wyłącznik w pozycję „ON/I”



- Trzymaj pistolet natryskowy obiema rękami. Skieruj strumień wody na czyszczony przedmiot i naciśnij spust.
- Zwolnij dźwignię pistoletu spustowego; urządzenie wyłączy się ponownie i zatrzyma strumień wody. Wysokie ciśnienie pozostaje w systemie.

UWAGA! Uważaj na odrzut podczas naciskania spustu!

PRACA Z DETERGENTEM

Detergent można dodawać tylko wtedy, gdy urządzenie pracuje w trybie niskiego ciśnienia.



NIEBEZPIECZEŃSTWO

Podczas stosowania detergentów, należy przestrzegać karty charakterystyki substancji wydanej przez producenta detergentów, w szczególności instrukcji dotyczących środków ochrony indywidualnej.

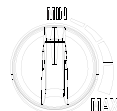
Zdejmij zakrętkę butelki detergentu czyszczącego. Delikatnie wyciągnij zamontowany zbiornik na detergent z pozycji przechowywania.

Napełnij zbiornik detergentem przeznaczonym specjalnie do stosowania z myjkami ciśnieniowymi.

Wepchnij butelkę z detergentem w przyłączy węża detergentu do czyszczenia, tak aby otwór skierowany był w dół.

Zalecana metoda czyszczenia

- Spryskaj detergentem oszczędnie na suchą powierzchnię i pozwól mu zareagować, ale nie wyschnąć.
- Spryskaj rozpuszczony brud metodą wysokociśnieniową.
- Można regulować przepływ detergentu od min do maks.



Po pracy z detergentem

- Wyjmij butelkę z detergentem do czyszczenia węża z wlotu i zamknij ją pokrywką.
- W celu przechowywania, włóż butelkę z detergentem do elementu przytrzymującego z nakrętką skierowaną do góry.

Przerwanie pracy

- Zwolnij dźwignię pistoletu spustowego.
- Zablokuj dźwignię pistoletu spustowego.
- Ustaw pistolet spustowy z lancą spryskującą w pozycji parkowania.
- Podczas dłuższych przerw (ponad 5 minut) wyłącz urządzenia za pomocą wyłącznika- pozycja „OFF/O”.

WYŁĄCZ KRAN

- Naciśnij dźwignię pistoletu spustowego, aby zwolnić wszelkie pozostałe ciśnienie w systemie.
- Zwolnij dźwignię pistoletu spustowego.
- Zablokuj dźwignię pistoletu spustowego.

UWAGA

Podczas odłączania węża zasilającego lub wysokociśnieniowego po pracy z przyłączy może wyciekać ciepła woda. Odłącz urządzenie od źródła wody.

11. Transport i przechowywanie

TRANSPORT



OSTROŻNIE

Ryzyko obrażeń ciała lub uszkodzenia!

Podczas transportu zwróć uwagę na wagę urządzenia.

Podczas transportu ręcznego:

- Wyłącz urządzenie i odłącz je od wody i źródła zasilania.
- Pociągnij uchwyt transportowy aż wskoczy na swoje miejsce. W razie konieczności zamocuj osłony transportowe.
- Ciągnij urządzenie za uchwyt transportowy.

Podczas transportu w pojazdach

- Przed transportem poziomym: zamknij korek butelki z detergentem czyszczącym.
- Przechyl produkt do siebie, aż zrównoważy się na kołach. Następnie przenieś go za uchwyt transportowy.
- Chroni produkt przed silnymi uderzeniami oraz wibracjami, które mogą wystąpić podczas transportu w pojazdach.
- Zabezpiecz urządzenie przed przesunięciem i przewróceniem.

PRZECHOWYWANIE



OSTROŻNIE

Ryzyko obrażeń ciała lub uszkodzenia!

Podczas przechowywania zwróć uwagę na wagę urządzenia.

Przechowywanie urządzenia

- Ustaw maszynę na równej powierzchni.
- Odłącz lancę natryskową od pistoletu spustowego.
- Naciśnij przycisk odłączania na pistolecie spustowym i wyciągnij wąż wysokociśnieniowy z pistoletu spustowego.
- Umieść pistolet spustowy w przeznaczonym dla niego schowku.
- Włóż obie lance natryskowe do przeznaczonego dla nich schowka.
- Lanca natryskowa do usuwania zabrudzeń: Dysza skierowana w dół.
- Zwiń wąż wysokociśnieniowy i zawieś go nad schowkiem węża.
- Przechowuj połączenie sieciowe w schowku na akcesoria.
- Przed dłuższymi okresami przechowywania, tak jak zimą, należy również przestrzegać rozdziału instrukcji dotyczącego pielęgnacji.
- Zawsze przechowuj myjkę ciśnieniową, części i akcesoria w miejscu niedostępnym dla dzieci. Idealna temperatura

przechowywania wynosi od 10°C do 30°C. Przechowuj myjkę w pomieszczeniu, aby zapobiec rozszerzaniu się wody w urządzeniu w warunkach zamarzania.

- Zalecamy używanie oryginalnego opakowania do przechowywania lub przykrycia produktu odpowiednią szmatką białą budową w celu ochrony przed kurzem.

OCHRONA PRZED MROZEM

UWAGA

Sprzęt i akcesoria, które nie są całkowicie osuszone, mogą zostać zniszczone przez mróz. Całkowicie opróżnij urządzenie i akcesoria i chroń je przed mrozem. Aby uniknąć uszkodzeń:

- Odłącz urządzenie od źródła wody.
- Odłącz lancę natryskową od pistoletu spustowego.
- Włącz urządzenie. Pozycja „ON/I” wyłącznika.
- Przytrzymaj dźwignię pistoletu spustowego, aż woda wycieknie.
- Zwolnij dźwignię pistoletu spustowego.
- Zablokuj dźwignię pistoletu spustowego.
- Wyłącz urządzenie. Pozycja „OFF/O” wyłącznika.
- Przechowuj urządzenie i wszystkie akcesoria w niezamrażającym pomieszczeniu.

12. Konserwacja



NIEBEZPIECZEŃSTWO

Ryzyko porażenia prądem!

Przed wszystkimi pracami przy urządzeniu, należy je wyłączyć i wyciągnąć wtyczkę z gniazdka.

Wąż wysokociśnieniowy

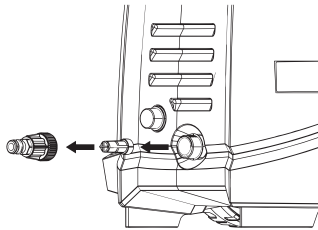
Wąż wysokociśnieniowy posiada specjalną konstrukcję ze wzmocnionymi ścianami; można go łatwo uszkodzić i należy go przechowywać ostrożnie.

- Nie zaginać.
- Nie należy najeżdżać pojazdami na wąż.
- Nie narażaj węża na kontakt z ostrymi krawędziami lub narożnikami. Niewłaściwe stosowanie spowoduje wybrzuszenie lub przedwczesną awarię co skutkuje utratą gwarancji.

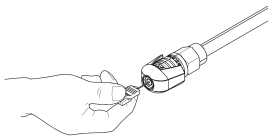
Wyczyść sito w przyłączy wody

Sito w przyłączy wody należy regularnie czyścić.

- Zdejmij złączkę z przyłącza wody i przepłucz ciepłą wodą, aby zapobiec zatkaniu pompy przez ciała obce.



- Wyczyść dyszę za pomocą dostarczonego narzędzia z igłą do czyszczenia. Zdejmij głowicę rozplacza z pistoletu. Usuń brud z otworu dyszy i spłucz



UWAGA

- Sito nie może być uszkodzone.
- Wyciągnij sito za pomocą płaskich szczypic.
- Wyczyść sito pod bieżącą wodą.
- Ponownie włóż sitko do przyłącza wody.

13. Akcesoria

W ramach dostawy niniejszego produktu dostarczane są akcesoria: pistolet z mosiężnym złączem S053998929, lanca stalowa S053998927, końcówka TURBO S053998935, zestaw 5ciu końcówek S053998931, wąż wysokociśnieniowy w oplocie stalowym 10m S053998939, szczotka uniwersalna S053997922, adapter S053998937, filtr wody S053997930.

14. Gwarancja

Produkty są objęte gwarancją zgodnie z przepisami ustawowymi/ krajowymi (na podstawie dowodu zakupu - paragon, faktura, dowód dostawy). Uszkodzenia wynikające z normalnego zużycia, przeciążenia, niewłaściwego użytkowania lub przechowywania, narażenia na działanie żywołów nie podlegają gwarancji. Gwarancja NIE dotyczy: o-ringów, uszczek, zaworów, dysz, filtrów, uszkodzeń węża wysokociśnieniowego, pistoletu, pompy, silnika, korpusu obudowy. W przypadku reklamacji należy wysłać urządzenie w stanie całkowicie zmontowanym do sprzedawcy lub Serwisu Gwarancyjnego STALCO. Szczegółowe warunki gwarancji znajdują się w Karcie Gwarancyjnej dostarczonej wraz z urządzeniem.

15. Recykling



Produkt ten nie może być utylizowany z odpadami komunalnymi. Zużyty sprzęt elektroniczny zawierają niebezpieczne substancje, które w przypadku dostania się do środowiska przenikają do wód gruntowych, gleby i powietrza, stwarzając zagrożenie dla organizmów żywych i ludzi.

Przetwarzaj surowce zamiast je wyrzucać.

Zużyte urządzenia zawierają wartościowe materiały nadające się do recyklingu, które należy dostarczyć do ponownego wykorzystania, aby nie szkodzić środowisku naturalnemu i zdrowiu ludzkiemu przez niekontrolowane usuwanie odpadów. Zużyte urządzenia należy utylizować z wykorzystaniem specjalnych systemów zbiórki odpadów. W celu uzyskania informacji dotyczącej recyklingu skontaktuj się z lokalnymi władzami lub sprzedawcą.

16. Deklaracja zgodności

Producent:

STALCO Spółka z ograniczoną odpowiedzialnością S.K.A
32-050 Skawina, ul. Ofiar Katyńia 1

deklaruje, że produkt:

Nazwa	MYJKA WYSOKOCIŚNIENIOWA
Model	HPC180BI
Typ	YLQ7580G-180B
Nr katalogowy	S053998902

spełnia zasadnicze wymagania poniższych dyrektyw oraz norm zharmonizowanych:

Dyrektywa MD 2006/42/WE

EN 60335-1:2012/A15:2021
IEC 60335-2-79:2012
EN 62233:2008

Dyrektywa EMC 2014/30/UE

EN 55014-1:2017
EN 55014-2:2015
EN 61000-3-2:2014
EN 61000-3-11:2000

Dyrektywa 2000/14/WE zmieniona przez 2005/88/WE

Zastosowana metoda oceny zgodności 2000/14/WE: Załącznik V

Zmierzony poziom mocy akustycznej L_{wa} : 79,4 dB (A)

Gwarantowany poziom mocy akustycznej L_{wa} : 86 dB (A)

Dyrektywa RoHS 2011/65/UE

Podmiot odpowiedzialny za przygotowanie dokumentacji technicznej:

STALCO Spółka z ograniczoną odpowiedzialnością S.K.A 32-050 Skawina, ul. Ofiar Katyńia 1

Niniejsza deklaracja wydana na wyłączną odpowiedzialność producenta.

STALCO
Mateusz Marosek
Specjalista ds. certyfikacji produktów
Product Certification Specialist

Skawina, 15.09.2023

(miejsce i data)

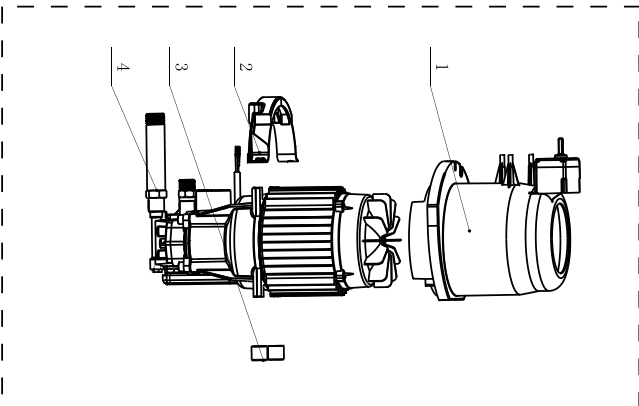
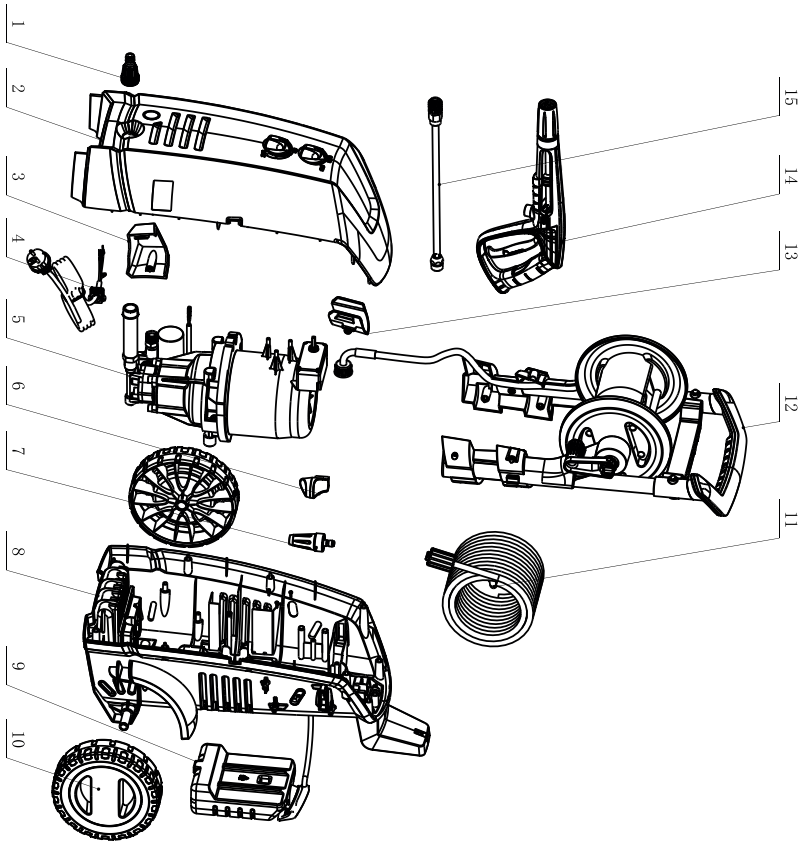
(imię i nazwisko), (podpis)

17. Rozwiązywanie problemów

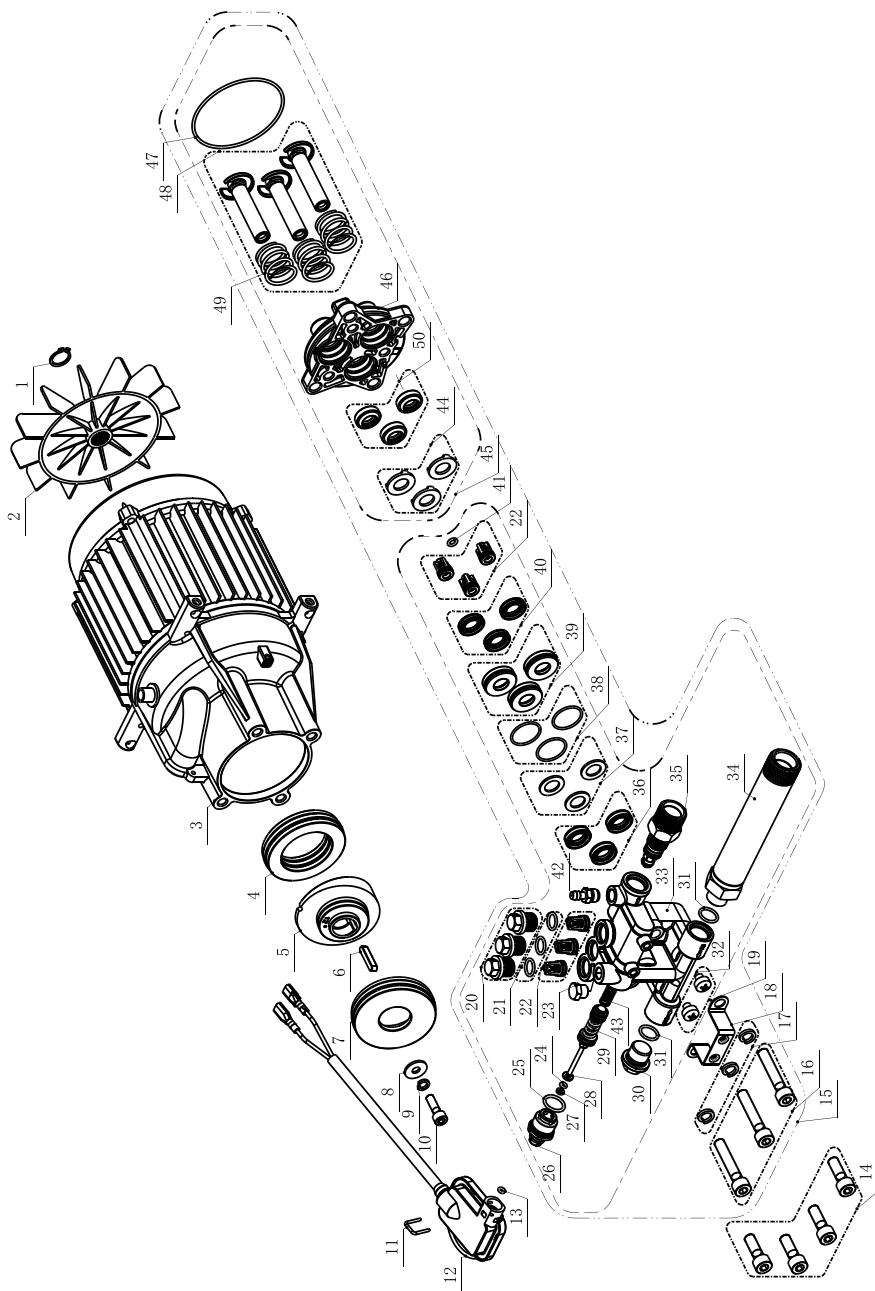
PROBLEM	PRZYCZYNA	ROZWIĄZANIE
Maszyna nie chce się uruchomić	<ul style="list-style-type: none"> • Urządzenie nie jest podłączone • Uszkodzone gniazdo • Przepalony bezpiecznik • Wadliwy przedłużacz 	<ul style="list-style-type: none"> • Podłącz maszynę • Wypróbuj inne gniazdko. • Wymień bezpiecznik. • Wyłącz pozostałe maszyny. • Spróbuj bez przedłużacza. • Sprawdź, czy węże i połączenia są szczelne.
Wahania ciśnienia	<ul style="list-style-type: none"> • Pompa zasysa powietrze • Zawory brudne, zużyte lub zablokowane • Zużyte uszczelki pompy 	<ul style="list-style-type: none"> • Wyczyść i wymień lub skontaktuj się z serwisem.
Maszyna zatrzymuje się	<ul style="list-style-type: none"> • Nieprawidłowe napięcie sieciowe • Aktywowany czujnik termiczny • Dysza częściowo zablokowana 	<ul style="list-style-type: none"> • Sprawdź, czy napięcie sieciowe odpowiada specyfikacji na etykiecie modelu. • Zostaw myjkę na 5 minut, aby ostygła. • Wyczyść dyszę
Maszyna pulsuje	<ul style="list-style-type: none"> • Powietrze w wężu wlotowym • Niewystarczające zaopatrzenie w wodę z sieci • Dysza częściowo zablokowana • Zatkany filtr wody • Wąż zagięty 	<ul style="list-style-type: none"> • Pozwól maszynie pracować z otwartym spustem aż do przywrócenia normalnego ciśnienia roboczego. • Sprawdź, czy dopływ wody odpowiada wymaganym specyfikacjom NB! Unikaj używania długich, cienkich węży (min. 1/2"). • Wyczyść dyszę/Wyczyść filtr • Wyprostuj wąż
Maszyna uruchamia się, ale woda nie wypływa	<ul style="list-style-type: none"> • Pompa/węże lub akcesoria zamrożone • Brak dopływu wody • Filtr wody zablokowany • Dysza zablokowana 	<ul style="list-style-type: none"> • Poczekaj na rozmrożenie pompy/węży oraz akcesoriów. • Podłącz wodę wlotową. • Wyczyść filtr/Wyczyść dyszę

18. Schemat złożeniowy i lista części .

SCHEMAT MYJKI WYSOKOCIŚNIENIOWEJ



schemat zespołu pompy silnikowej



SCHEMAT MYJKI WYSOKOCIŚNIENIOWEJ

Nr	Opis
1	ADAPTER WLOTU WODY
2	ZESP. OBUDOWY PRZEDNIEJ
3	MAGAZYNEK PISTOLETU
4	ZEST. PRZEWODU ZASILAJĄCEGO
5	ZESP. POMPY SILNIKOWEJ
6	WSPORNIK DYSZY TURBO
7	DYSZA TURBO
8	ZESP OBUDOWY TYLNEJ

SCHEMAT ZESPOŁU POMPY SILNIKOWEJ

Nr	Opis
1	POKRYWA SILNIKA
2	OBEJMA SILNIKA

SCHEMAT ZESPOŁU POMPY SILNIKOWEJ

Nr	Opis
1	ADAPTER WLOTU WODY
2	ZESP. OBUDOWY PRZEDNIEJ
3	MAGAZYNEK PISTOLETU
4	ZEST. PRZEWODU ZASILAJĄCEGO
5	ZESP. POMPY SILNIKOWEJ
6	WSPORNIK DYSZY TURBO
7	DYSZA TURBO
8	ZESP OBUDOWY TYLNEJ
9	ZESP. BUTELKA DETERGENTU
10	ZESP. KOŁA
11	WAŻ WYSOKOCIŚNIENIOWY
12	UCHWYT
13	UCHWYT NA PISTOLET
14	PISTOLET NATRYSKOWY
15	LANCA SZYBKOZŁĄCZNA
16	WKRĘT M8*45
17	PODKŁADKA
18	WSPORNIK ŁĄCZĄCY
19	ZESP.GŁOWICA POMPY
20	ALUMINIOWA NAKRĘTKA ZAWORU
21	O-RING
22	ZESP.ZAWORU ZWROTNEGO
23	NAKRĘTKA
24	O-RING
25	O-RING

Nr	Opis
9	ZESP. BUTELKA DETERGENTU
10	ZESP. KOŁA
11	WAŻ WYSOKOCIŚNIENIOWY
12	UCHWYT
13	UCHWYT NA PISTOLET
14	PISTOLET NATRYSKOWY
15	LANCA SZYBKOZŁĄCZNA

Nr	Opis
3	GUMA TŁUMIĄCA
4	POMPA Z SILNIKIEM INDUKCYJNYM

Nr	Opis
26	NAKRĘTKA ZAWORU OBEJŚCIOWEGO
27	PODKŁADKA 3X6X1.5
28	PODKŁADKA 3.3X8.2X1.5
29	ZESP. ZAWORU OBEJŚCIOWEGO
30	KOREK M16
31	O-RING
32	WKRĘT
33	GŁOWICA POMPY
34	RURA DOPROWADZAJĄCA WODĘ
35	RURA WYLOTOWA WODY
36	ZESP.USZCZELNIACZY WODNYCH
37	PODKŁADKA USZCZELNIACZY WODNYCH
38	O-RING
39	PODPORA USZCZELNIACZY WODNYCH
40	DODATKOWE USZCZELNIENIE WODNE
41	O-RING
42	ZŁĄCZE PRZEWODU ZBIORNICZKA DETERGENTU
43	SPRĘŻYNA
44	PODPORA USZCZELNIACZY OLEJOWYCH
45	ZESP. KORPUSU POMPY
46	KORPUS POMPY
47	O-RING
48	ZESP. TŁOCZKÓW
49	SPRĘŻYNA TŁOCZKÓW
50	USZCZELNIACZE OLEJOWE

English version

EN

1. Read all instructions.....	18
2. Safety symbols	18
3. Safety instructions	19
4. Safety devices	20
5. Personal protective equipment	21
6. Propre use.....	21
7. Description of the appliance	21
8. Technical specifications.....	22
9. Assembly.....	22
10. Start up.....	23
11. Storage and transportation.....	24
12. Maintenance	25
13. Accesories.....	25
14. Warranty	25
15. Recycling.....	26
16. Declaration of Conformity.....	26
17. Troubleshooting.....	27
18. Assembly diagram and parts list.....	28

Note: STALCO Spółka z ograniczoną odpowiedzialnością S.K.A. reserves the right to modify the design and appearance of the products and the contents of product manuals. Future changes to the manuals will be published without prior notice.

1. Read all instructions



WARNING - To reduce the risk of injury, user must read instruction manual!

Read and comply with these original instructions prior to the initial operation of your appliance and store them for later use. Apart from the notes contained herein the general safety provisions and rules for the prevention of accidents of the legislator must be observed. Warnings and notes that are attached on the appliance provide important notes for the safe operation.

2. Safety symbols

The purpose of safety symbols is to attract your attention to possible dangers. The safety symbols and the explanations with them deserve your careful attention and understanding. The symbol warnings do not, by themselves, eliminate any danger. The instructions and warnings they give are no substitutes for proper accident prevention measures.

HAZARD LEVELS



DANGER

Pointer to immediate danger, if not avoided, which leads to severe injuries or death.



WARNING

Pointer to a possibly dangerous situation, if not avoided, which can lead to severe injuries or death.



CAUTION

Pointer to a possibly dangerous situation, if not avoided, which can lead to minor injuries.

ATTENTION

Pointer to a possibly dangerous situation, which can lead to property damage.



Safety alert

WARNING - Precautions that involve your safety.



The high pressure jet must not be directed at persons, animals, live electrical equipment or at the appliance itself.



Refer to instruction manual/ booklet

To reduce the risk of injury, user must read and understand operator's manual before using this product.



Do not connect directly to the water mains

The appliance must not be directly connected to the public drinking water network.



Wear ear protection

Wear ear protection when using the product.



Noise Level

Sound power level



Wear eye protection

Wear eye protection when using the product.



Protection class

Class I device



Wear protective gloves

Wear protective gloves when using the product.



CE Marking

European Conformity Mark. Detailed information can be found in the Declaration of Conformity.



Wear protective shoes

Wear protective slip resistance shoes when using the product.



Selective waste collection symbols

Do not dispose of the power tools, accessories with household waste. Collect used power tools separately and return them to an environmentally friendly recycling facility.

3. Safety instructions

ELECTRIC COMPONENTS



DANGER

Risk of electric shock.

Never touch the mains plug and the socket with wet hands.

Check the power cord with mains Plug for damage prior to every use. Do not use the machine if a supply cord or important parts of the machine are damaged, e.g. safety devices, high pressure hoses, trigger gun.

All current-conducting parts in the working area must be protected against jet water.

The mains plug and the coupling of an extension cable must be watertight and must never lie in water. Moreover, the coupling may never lie on the ground. The use of cable reels that ensure that the sockets are at least 60 mm above the ground is commended.

Make sure that the power cord or extension cable is not damaged by running over, pinching, dragging or the like. Protect the power cords from heat, oil, and sharp edges.

Always unplug the power cord when leaving the appliance unattended.



WARNING

The appliance may only be connected to an electric supply that has been installed by an electrician in accordance with IEC 60364.

The appliance may only be connected to alternate current. The voltage must correspond with the type plate of the appliance.

For safety reasons, we recommend that you operate the appliance only via a residual current device (max. 30mA).

An unsuitable electrical extension cable can be hazardous. Only use an electrical extension cable which has been approved and labeled for this purpose and has an adequate cable cross-section outdoors: 1 - 10 m: 1.5 mm²; 10 - 30 m: 2.5 mm²

Always fully unreel the extension cable from the cable drum.

An unsuitable electrical extension cable can be hazardous.

SAFE HANDLING



DANGER

The user must be the appliance as intended. The person must consider the local conditions and must pay attention to other persons in the vicinity when working with the appliance.

Check important components, such as high pressure hose, hand spray gun and safety installations, for damage prior to every operation.

Immediately replace damaged components. Do not operate appliance with damaged components.

The appliance has been designed for use with the cleaning agent supplied or recommended by the manufacturer. The use of the other cleaning agents or chemicals may adversely affect the safety of the appliance.

High-pressure jets can be dangerous if subject to misuse. The jet must not be directed at persons, live electrical equipment or the machine itself.

Do not use the appliance within range of persons unless they wear protective clothing.

Wear appropriate Personnel Protection Equipment (PPE) while operating the appliance.

Do not direct the jet against yourself or others in order to clean clothes or foot-wear.



WARNING

The appliance must not be operated by children or untrained personnel.

This appliance is not intended for use by persons (including children) with reduced physical, sensory or mental capacities, or lacking experience and knowledge.

Children must not play with this appliance.

Supervise children to prevent them from playing with the appliance.

Create stability for the appliance prior to any work on or with the appliance to prevent accidents damage.

The water jet that is emitted from the high pressure nozzle results in a repulsion power acting on the hand spray gun. Make sure that you have a firm footing and are also holding the hand spray gun and spray lance firmly.

Never leave the appliance unattended as long as it is in operation.

ATTENTION

In case of extended breaks, switch the appliance off at the main switch or pull the mains plug.

Do not operate the appliance at temperatures below 0°C

OTHER RISKS



DANGER

The appliance may not be operate in explosive atmospheres.

Risk of explosion-Do not spray flammable liquids.

Never draw in fluids containing solvents or undiluted acids and solvents! This includes petrol, paint thinner and heating oil. The

spray mist is highly flammable, explosive and poisonous. Do not use acetone, undiluted acids and solvents, as they corrode the materials used on the appliance.

Never use the product with inflammable or toxic liquids, or liquids with characteristics incompatible with its proper operation.

Keep packaging films away from children, there is a risk of suffocation!

WARNING

According to applicable regulations, the appliance must never be used on the drinking water net without a system separator. Ensure that the connection of your building water installation on which the high pressure cleaner is operated is equipped with a system separator pursuant.

Water that has flown through backflow preventers is considered to be non-potable.

High-pressure hoses, fittings and couplings are important for the safety of the appliance. Only use high-pressure hoses, fittings and couplings recommended by the manufacturer.

To ensure applicable safety, use only original spare parts from the manufacturer or approved by the manufacturer.

Switch the product off and disconnect it from the power supply removing the power plug from the socket outlet before assembly, cleaning, adjustments, maintenance, storage and transportation or converting the product to another function.

CAUTION

Mind the weight of the appliance when selecting the storage location and during transport to prevent accidents or injuries.

Several hours of continuous use of the appliance can lead to numbness in the hands in rare cases.

- Wear gloves.
- Keep hands warm.
- Take breaks at regular intervals

WORKING WITH DETERGENT

WARNING

The improper use of detergents can cause severe injuries, damage device or/and damage of cleaning surface.

Store cleaning agent away from the reach of children.

Discharge residual pressure before disconnecting the hose from the product.

Check before each use, and at regular intervals, that all metal fasteners are tight and the product's components are in good condition; inspect for broken or worn parts.

Be aware of kick-back: Hold Trigger Gun With Both Hands.

SERVICING OF AN PROTECTION CLASS I INSULATED APPLIANCE

Basic protection against direct contact is provided by the use of basic insulation.

This device has a terminal for connection to the protective conductor.

The connection with the protective conductor serves as an additional protection, in case of damage, consisting in an automatic quick disconnection of the power supply.

RESIDUAL RISKS

Even if you are operating this product in accordance with all the safety requirements, potential risks of injury and damage remain. The following dangers can arise in connection with the structure and design of this product:

Health defects resulting from vibration emission if the product is being used over long periods of time or not adequately managed and properly maintained.

Danger of injury and property damage caused by flying objects.

Injuries and damage to property due to broken accessories or the sudden impact of hidden objects during use.

4. Safety devices

CAUTION

Safety installations serve the protection of the user and may not be modified or by past.

POWER SWITCH

The appliance switch prevents unintentional operation of the appliance.

LOCK TRIGGER GUN

Trigger gun locker locks the lever of the trigger gun and prevents the inadvertent start of the appliance. Water that has flowed through backflow preventers is considered to be non-potable.

PRESSURE SWITCH

If the lever on the trigger gun is released the pressure switch turns off the pump, the high pressure jet is stopped. If the lever is pulled the pump is turned on again.

MOTOR PROTECTION SWITCH

If the motor temperature becomes too high, the motor protection switch will switch off the unit.

5. Personal protective equipment



Wear protective clothing and safety goggles to protect against splash back containing water or dirt.

During the use of high-pressure cleaners aerosols can develop. Inhaling aerosols can cause health damage.

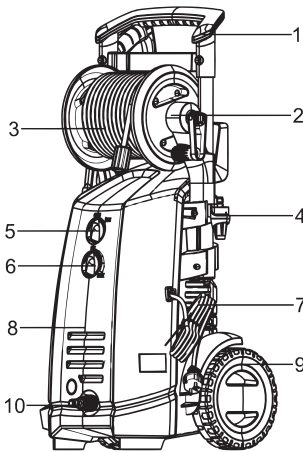
- Depending on the application, completely shielded nozzles (e.g. surface cleaner) that significantly reduce the emission of aqueous aerosols can be used for high-pressure cleaning.
- The use of such shielding is not possible with all applications.

6. Proper use

Use this pressure washer for private households only.

If connection is made to a potable water system, the system shall be protected against backflow.

7. Description of the appliance



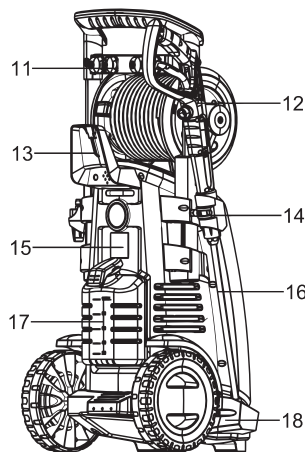
1.	Transport handle
2.	High pressure hose reel
3.	High pressure hose
4.	Accessory Nozzle holder
5.	Adjust switch „ON/I“ / „OFF/O“
6.	Adjust detergent switch
7.	Power cord
8.	Front case
9.	Wheel

This high pressure cleaner is designated with a rated input current. The value of rated input current is given on the rating plate. The intended use of this product covers the cleaning of vehicles, buildings, terraces, facades and garden equipment using clean water and biodegradable chemical detergents. Likewise the product can be used to clean paving slabs or rain gutters.

This product may not be used to clean clothing, shoes and other textiles. Do not clean tires, wood or other delicate surfaces. There is a risk of damage. The water jet should not be directed against persons. Animals, any electrical equipment or on the product itself. Do not flush any objects which contain health hazardous materials. The product must not be run with inflammable, explosive and toxic liquids.

For safety reasons it is essential to read the entire instruction manual before first operation and to observe all the instructions there in.

The STALCO company is not liable for damages resulting from improper use.



10.	Water inlet
11.	Nozzle
12.	Trigger gun
13.	Power hook
14.	Trigger gun holder
15.	Rear case
16.	Spray wand
17.	Detergent bottle
18.	Trigger gun protector

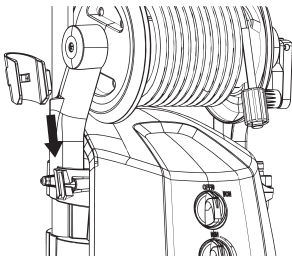
8. Technical specifications

Voltage	[V]	220 - 240 ~
Frequency	[Hz]	50
Watt	[W]	3000
Protection class	[-]	I
Degree of protection	[-]	IPX5
Rated pressure	[MPa]	14
	[bar]	140
Allowable pressure	[MPa]	18
	[bar]	180
Rated flow	[l/min]	8,7
Max. flow	[l/min]	9,2
Max. inlet pressure	[MPa]	0,7
	[bar]	7
Sound pressure level: Uncertainty $K_{PA} = 3 \text{ dB (A)}$	[dB(A)]	$L_{PA} = 66,8$
Sound power level: Uncertainty $K_{WA} = 3 \text{ dB (A)}$	[dB(A)]	$L_{WA} = 79,4$
Guaranteed sound power level:	[dB]	$L_{WA} = 86$
Vibration value Uncertainty $K_{a_h} = 1,5 \text{ m/s}^2$	[m/s ²]	$a_h = 0,53$
Weight	[kg]	25,6

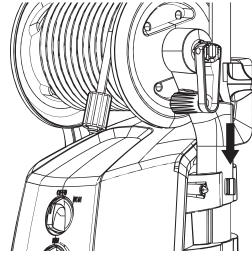
9. Assembly

Mount loose parts delivered with appliance prior to start-up.

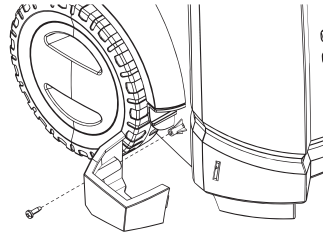
1. Slide the trigger gun holder into position until it locks



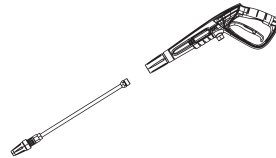
2. Slide the Accessory Nozzle holder into position until it locks.



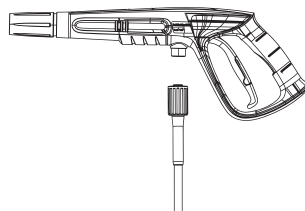
3. To assemble the trigger gun protector, first snap the tab into the slot located at the bottom left side of the unit, and then secure it place with one small screw.



4. **Installing the spray wand**
Fit the spray wand into the gun and rotate it until the two parts are completely locked.

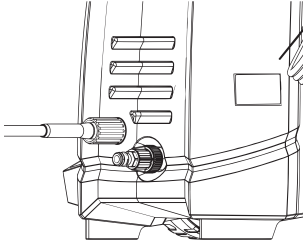


5. **Connect the high pressure hose to the trigger gun**
Connect the sliver end of the high-pressure hose to the trigger gun and twist the nut as indicated to secure the connection.



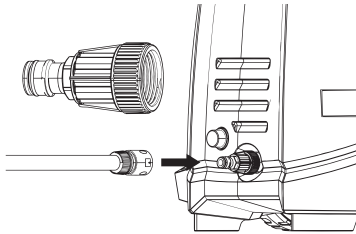
6. Connect the high-pressure hose to the water outlet

Connect the other end of the high-pressure hose to the water outlet on the washer and twist the black rotatable end-piece as indicated to secure the connection.



7. Connect the garden hose to the water inlet

Connect the garden hose adaptor (female coupler) to the water inlet of the pressure washer, then thread your garden hose (male end) into the garden hose adaptor.



10. Start up

Park the appliance on an even surface.

Insert the mains plug into the socket.

Water supply

For connection values, see type plate.

ATTENTION

Impurities in the water can damage the high-pressure pump and the accessories.

WATER SUPPLY FROM MAINS. DRAWING IN WATER FROM THE OPEN RESERVOIRS

This high-pressure cleaner is suited to work with the STALCO suction hose with backflow valve to draw in surface water, e.g. from water butts or ponds.

Fill the suction hose with water.

Screw the suction hose into the water connection of the appliance and insert it into the water source (e.g. rainwater drum).

Bleed the device as follows prior to operation:

- Turn on the appliance. "ON/I" position on the switch
- Unlock the lever of the trigger gun.
- Push the lever of the trigger gun, the device will switch on.
- Let the device run (max. 1 minute) until the water exits the trigger gun without bubbles.
- Release the lever of the trigger gun.
- Lock the lever of the trigger gun.

OPERATION

ATTENTION

Dry running of more than 2 minutes leads to damage of the high-pressure pump. If the appliance does not build up pressure within 2 minutes, switch the appliance off and proceed in accordance with the instructions in Chapter "Troubleshooting"

High pressure operation

! CAUTION

Keep a distance of at least 30 cm when using the jet for cleaning painted surfaces to avoid damage.

! CAUTION

Do not clean tires, wood or other delicate surfaces. There is a risk of damage.

! CAUTION

Make sure the on/off switch is set to "OFF/O" and insert the plug into a properly installed socket.

ATTENTION

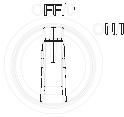
The washer must be used on a secure and stable surface in a standing, upright position



Connect the product to power and water supply as described.

- Open the water supply
- Hold the spray gun with both hands.
- Direct the nozzle of the chosen accessory away from you towards the surface to be cleaned.
- Unlock the trigger and press it until a constant amount of water flows through the nozzle, to allow air trapped in the hose to escape.

- Release the trigger.
- Turn on the switch : “ON/I” position on the switch



- Hold the spray gun with both hands. Direct the water jet to the object to be cleaned and press the trigger.
- Release the lever of the trigger gun; the device will switch off again and stop the water jet. High pressure remains in the system.

WARNING! Beware of kickback when pressing the trigger!

OPERATION WITH DETERGENT

Detergent can only be added when the device is operated in low pressure mode.



DANGER

When using detergents, the material data safety sheet issued by the detergent manufacturer must be adhered, especially the instructions regarding personal protective equipment.

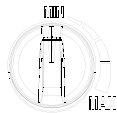
Remove the cap of the clean detergent bottle. Gently pull the onboard detergent tank out of its storage position.

Fill the tank with detergent designed specifically for use with pressure washers.

Push the detergent bottle with the opening pointing downwards into the connection for the hose clean detergent.

Recommended cleaning method

- Spray the detergent sparingly on the dry surface and allow it to react, but not to dry.
- Spray off loosened dirt with the high pressure Met.
- From min to max can adjust the flow of detergent.



After operation with detergent

- Remove the hose clean detergent bottle from the intake and close it with the lid.
- For storage, put the detergent bottle into the retainer with the cap pointing up.

Interrupting operation

- Release the lever of the trigger gun.
- Lock the lever of the trigger gun.

- Put the trigger gun with the spray lance into the parking position.
- During longer breaks (more than 5 minutes), also turn the appliance off using the “OFF/O” switch.

TURN OFF TAP

- Pressure the lever of the trigger gun to release any remaining pressure in the system.
- Release the lever of the trigger gun.
- Lock the lever of the trigger gun.

ATTENTION

When disconnecting the supply or high pressure hose, warm water may leak from the connection after operation.

Detach the appliance from the water supply.

11. Storage and transport

TRANSPORTATION



CAUTION

Risk of personal injury or damage!

Mind the weight of the appliance during transport.

When transporting by hand:

- Switch the product off and disconnect it from the water and power supply.
- Pull out the transport handle until it audibly snaps into place. Attach transportation guards, if applicable.
- Pull the appliance by its transport handle.

When transporting in vehicles

- Prior to horizontal transport: close the cap of clean detergent bottle.
- Tilt the product towards you until it balances on the wheels. Then move it by its transportation handle.
- Protect the product from any heavy impact or strong vibrations which may occur during transportation in vehicles.
- Secure the appliance against shifting and tipping over.

STORAGE



CAUTION

Risk of personal injury or damage!

Consider the weight of the appliance when storing it.

Storing the appliance

- Park the machine on an even surface.
- Detach spray lance from the trigger gun.
- Push the disconnect button on the trigger gun and pull the

high-pressure hose out of the trigger gun.

- Place the trigger gun into the storage for the trigger gun.
- Put both spray lances into the storage for the spray lance.
- Dirt grinder spray lance: Nozzle towards the bottom.
- Coil the high-pressure hose and hang it over the hose storage.
- Store the mains connection in the accessory compartment
- Prior to extended storage periods, as during the winter, also observe the instructions in the care section.
- Always store the pressure cleaner, parts, and accessories in a place that is inaccessible to children. The ideal storage temperature is between 10 °C and 30 °C. Store the power washer indoors to prevent the water in the unit from expanding under freezing conditions.
- We recommend using the original package for storage or covering the product with a suitable cloth or enclosure to protect it against dust.

FROST PROTECTION

ATTENTION

Appliance and accessories that are not completely drained can be destroyed by frost.

Completely drain appliance and accessories and protect them against frost. To avoid damage:

- Detach the appliance from the water supply.
- Detach spray lance from the trigger gun.
- Turn on the appliance „,ON/I“ position on the switch.
- Push the lever of the trigger gun until no more water is escaping .
- Release the lever of the trigger gun.
- Lock the lever of the trigger gun.
- Turn off the appliance “OFF/O” position on the switch.
- Store the appliance and the entire accessories in a frost free room.

12. Care and maintenance



DANGER

Risk of electric shock

The high pressure hose is specially constructed with reinforced walls it can be easily damaged and should be stored carefully.

High pressure hose

The high pressure hose is specially constructed with reinforced walls it can be easily damaged and should be stored carefully.

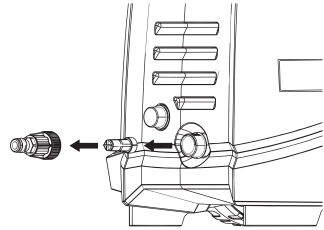
- Do not kink.

- Do not drive vehicles over the hose.
- Do not expose the hose to sharp edges or corners. Misuse will lead to ballooning or premature failure and will invalidate warranty.

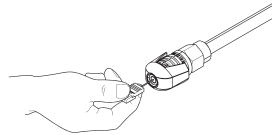
Clean the sieve in the water connection

Clean the sieve in the water connection regularly.

- Remove coupling from the water connection, and rinse with warm water to prevent any foreign matter from clogging the pump.



- Clean the nozzle with the needle clean-out tool provided . Remove the spray wand from the gun. Remove any dirt from the nozzle hole and rinse.



ATTENTION

- The sieve must not be damaged.
- Pull the sieve out using flat pliers.
- Clean the sieve under running water.
- Reinsert the sieve into the water connection

13. Accessories

Accessories included with the product: gun with brass connector: S053998929, steel lance S053998927, TURBO extension S053998935, set of 5 extension S053998931, steel armed HP hose 10m S053998939, universal brush S053997922, adapter S053998937, water filter S053997930.

14. Warranty

The products are guaranteed in accordance with statutory/national regulations (based on proof of purchase - receipt, invoice, delivery note).

Damage resulting from normal wear and tear, overload, improper

use or storage, or exposure to the elements is not covered under warranty. This warranty DOES NOT apply to: O-rings, seals, valves, nozzles, filters, damages to high pressure hose, gun, pump, motor, housing shells due to misuse, operation errors.

In the event of a complaint, the device should be sent fully assembled to the seller or the STALCO Warranty Service. Detailed warranty conditions can be found in the Warranty Card delivered with the device.

15. Recycling



This product must not be disposed of with household waste. Used electronic equipment contains dangerous substances which, if they get into the environment, penetrate into groundwater, soil and air, posing a threat to living organisms and people.

Recycle raw materials instead of throwing them away. Used devices contain valuable recyclable materials that must be delivered for reuse in order not to harm the environment and human health through uncontrolled waste disposal. Used devices should be disposed of using special waste collection systems. For recycling information, contact your local authorities or retailer.

16. Declaration of Conformity

Manufacturer:

STALCO Spółka z ograniczoną odpowiedzialnością S.K.A.
32-050 Skawina, ul. Ofiar Katyńia 1

declares that the product:

Name	HIGH PRESSURE CLEANER
Model	HPC180BI
Type	YLQ7580G-180B
Catalog No	S055398902

complies with the essential requirements of the following directives and harmonized standards:

Directive MD 2006/42/EC

EN 60335-1:2012/A15:2021
IEC 60335-2-79:2012
EN 62233:2008

Directive EMC 2014/30/EU

EN 55014-1:2017
EN 55014-2:2015
EN 61000-3-2:2014
EN 61000-3-11:2000

Directive 2000/14/EC as amended by 2005/88/EC

Applied conformity evaluation method 2000/14/EC: Appendix V

Measured sound power level L_{wA} : 79,4 dB (A)

Guaranteed sound power level L_{wA} : 86 dB (A)

Directive RoHS 2011/65/EU

The body responsible for the preparation of the technical documentation:

STALCO Spółka z ograniczoną odpowiedzialnością S.K.A 32-050 Skawina, ul. Ofiar Katyńia 1

This declaration is issued under the sole responsibility of the manufacturer.

STALCO
Mateusz Marosek
Specjalista ds. certyfikacji produktów
Product Certification Specialist



Skawina, 15.09.2023

(place and date)

(name), (signature)

17. Troubleshooting



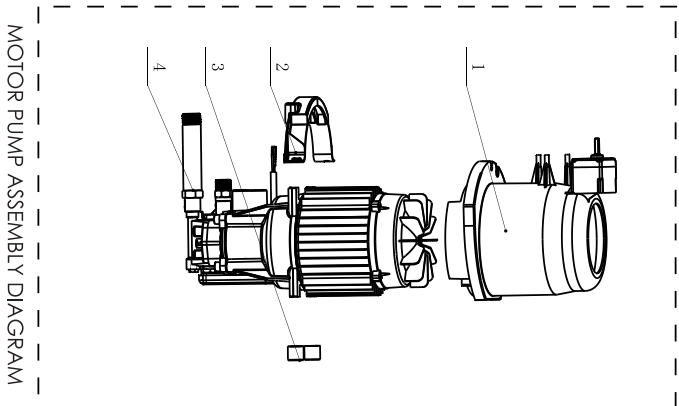
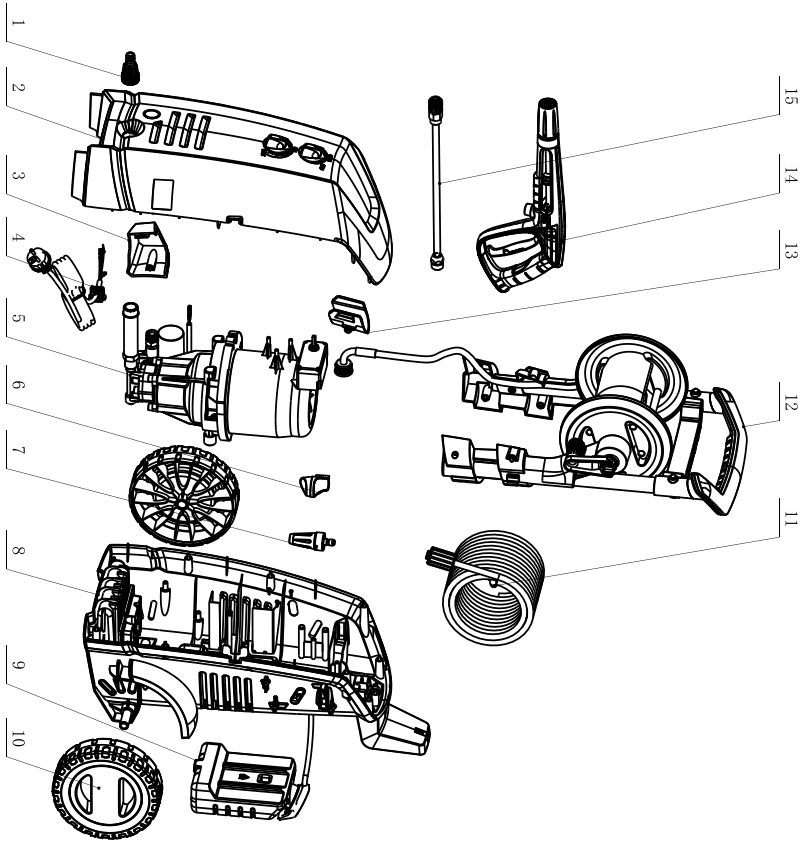
Risk of electric shock.

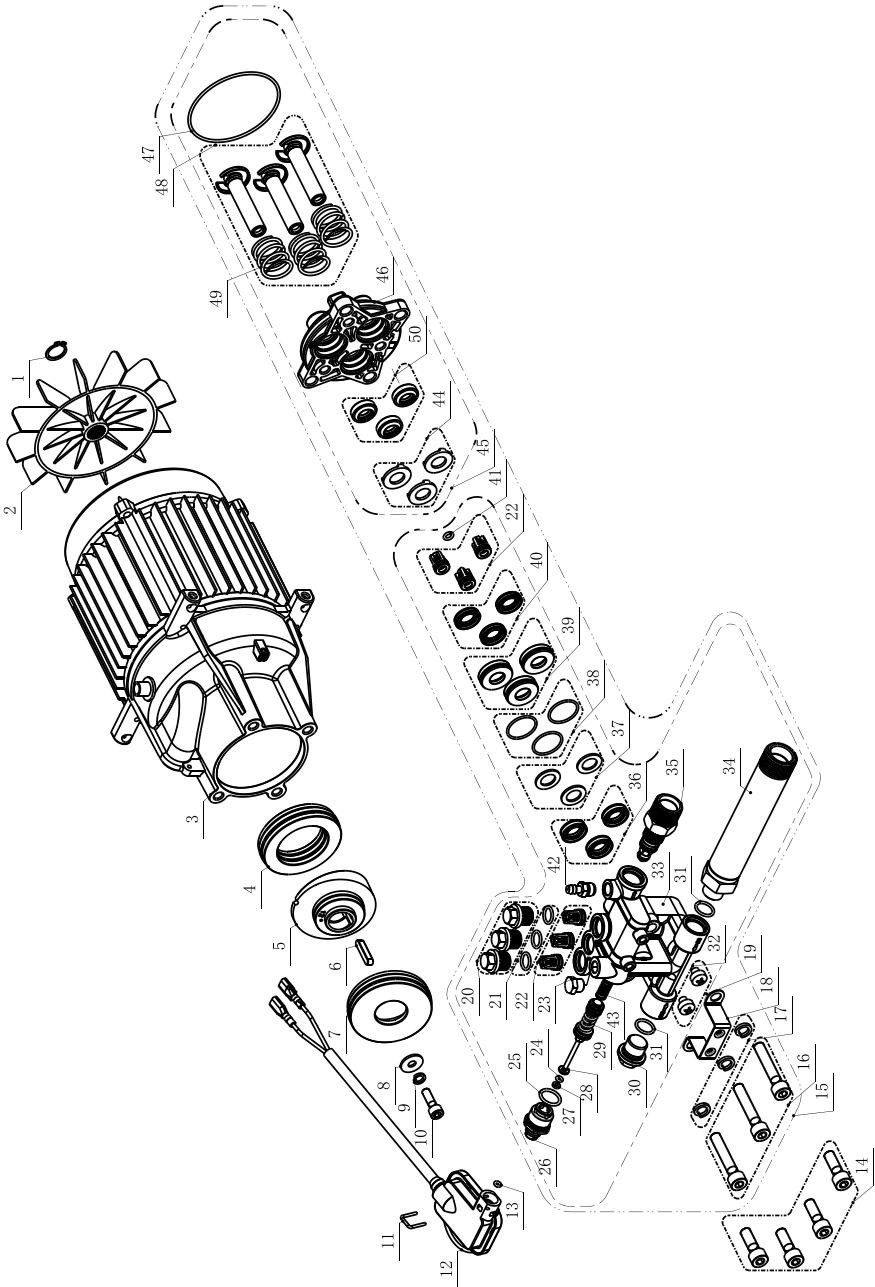
Turn off the appliance and remove the main plug prior to performing any care and maintenance work. Repair work and work on the electrical components may not only be performed by an authorized customer service. You can rectify minor faults yourself with the help of the following overview. If in doubt, please consult the Central Warranty Service STALCO

PROBLEM	CAUSE	SOLUTION
Machine refuses to start	<ul style="list-style-type: none"> Machine not plugged in Defective socket Fuse has blown Defective extension cord 	<ul style="list-style-type: none"> Plug in machine Try another socket. Replace fuse. Switch off other machines. Try without the extension cord.
Fluctuating pressure	<ul style="list-style-type: none"> Pump sucking air Valves dirty, worn out or stuck Pump seals worn out 	<ul style="list-style-type: none"> Check that hoses and connections are airtight. Clean and replace or refer to local distributor Clean and replace or refer to local distributor
Machine stops	<ul style="list-style-type: none"> Machine stops/Incorrect mains voltage Thermal sensor activated Nozzle partially blocked 	<ul style="list-style-type: none"> Check that the mains voltage corresponds to specification on the model tag. Leave the washer for 5 minutes to cool down. Clean the nozzle
Machine pulsating	<ul style="list-style-type: none"> Air in inlet hose Inadequate supply of mains water Nozzle partially blocked Water filter blocked Hose kinked 	<ul style="list-style-type: none"> Allow machine to run with open trigger until regular working pressure resumes. Check that the water supply corresponds to specifications required NB! Avoid using long, thin hoses (min. 1/2"). Clean the nozzle /Clean the filter Straighten out hose.
The machine starts, but water does not flow	<ul style="list-style-type: none"> Pump/hoses or accessory frozen No water supply Water filter blocked /Nozzle blocked 	<ul style="list-style-type: none"> Wait for pump/hoses or accessory to thaw. Connect inlet water. Clean the filter /Clean the nozzle

18. Assembly diagram and parts list.

HIGH PRESSURE CLEANER DIAGRAM





HIGH PRESSURE WASHER DIAGRAM

No.	Description
1	WATER-INLET-ADAPTER
2	FRONT FOCUSING-ASSY
3	GUN-STOCK
4	POWER CORD KIT
5	MOTOR PUMP
6	QUICK TURBO NOZZLE BRACKET--OPTIONAL
7	QUICK TURBO NOZZLE--OPTIONAL
8	REAR HOUSING

MOTOR PUMP ASSEMBLY DIAGRAM

No.	Description
1	MOTOR COVER
2	MOTOR CLAMP

PUMP DIAGRAM

No.	Description
1	WASHER
2	FAN OF MOTOR
3	MOTOR
4	BIG BEARING
5	WOBBLE PLATE
6	PLAT BOND
7	SMALL BEARING
8	BIG WASHER
9	SPRING WASHER
10	SCREW
11	U-PIN
12	MICRO SWITCH BOX
13	O-RING
14	SCREW
15	COMPLETE PUMP ASSEMBLY
16	SCREW
17	WASHER
18	CONNECTING BRACKET
19	PUMP HEAD ASSEMBLY
20	VALVE PLUG-ALUMINUM
21	O-RING
22	CHECK VALVE ASSEMBLY KIT
23	PLUG
24	O-RING
25	O-RING

No.	Description
9	DETERGENT_BOTTLE
10	WHEEL
11	HIGH PRESSURE HOSE
12	REEL-HANDLE-ASSY
13	GUN-HOLDER
14	SPRAY-GUN
15	QUICK-LANCE

No.	Description
3	DAMPING RUBBER
4	INDUCTION MOTOR PUMP

No.	Description
26	BYPASSING VALVE PLUG
27	WASHER
28	WASHER
29	BYPASSING VALVE ASSEMBLY
30	PLUG
31	O-RING
32	SCREW
33	PUMP HAED
34	WATER INLET PIPE
35	WATER OUTLET PIPE
36	MAIN WATER SEAL
37	WATER SEALING WASHER
38	O-RING
39	WATER SEALING SUPPORT
40	VICE WATER SEALING
41	O-RING
42	SUCTION NIPPLE ASSEMBLY
43	SPRING
44	OIL SEALING BRACKET
45	PUMP BODY ASSEMBLY
46	PUMP BODY
47	O-RING
48	PISTON KIT
49	PISTON SPRING
50	OIL SEALS

STALCO Spółka z ograniczoną odpowiedzialnością S.K.A.
32-050 Skawina, ul. Ofiar Katynia 1
tel: +48 12 350 04 10
www.stalco.pl