

+ **PODLOŽKA PRESNÁ DIN125 BALENÁ**

Vlastnosti

- Podložka zabezpečuje rovnomerné rozloženie tlaku pod skrutkou alebo maticou
- Chráni povrch upevňovaného materiálu pred poškodením a deformáciami
- Zinkovaná povrchová úprava poskytuje ochranu proti korózii

Príklady použitia

- Stavebníctvo
- Priemyselné stroje
- Automobilový priemysel a strojárstvo



DIN125

PN M-82005

ISO 7089
ISO 7091

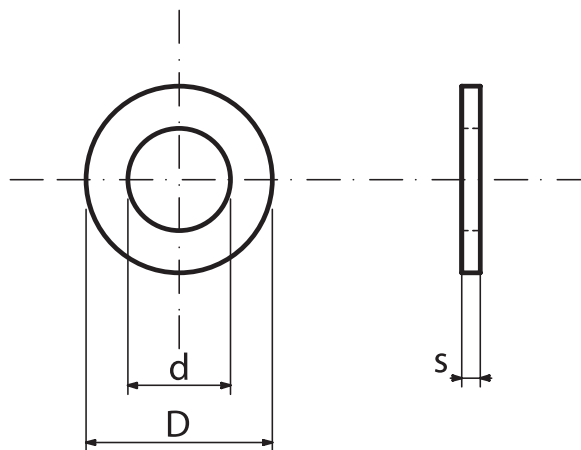
nízkolegovaná oceľ

pozinkované



S [mm]	0,80	1,00	1,60	1,60	2,00	2,50	3,00
D [mm]	9,00	10,00	12,50	17,00	21,00	24,00	30,00
d [mm]	4,30	5,30	6,40	8,40	10,50	13,00	17,00
	M4	M5	M6	M8	M10	M12	M16
	BPP125Z04 14ks	BPP125Z05 12ks	BPP125Z06 12ks	BPP125Z08 10ks	BPP125Z10 8ks	BPP125Z12 6ks	BPP125Z16 2ks

Icon	Code	Quantity
	kód	
	BPP125Z04	
	BPP125Z05	
	BPP125Z06	
	BPP125Z08	
	BPP125Z10	
	BPP125Z12	
	BPP125Z16	



Uvedené množstvá majú orientačný charakter a môžu sa zmeniť. Ceny podliehajú pravidelnej aktualizácii.

Podrobné informácie sa nachádzajú v technickom liste produktu a na stránke www.stalco.pl.