

+ **PODLOŽKA PRUŽNÁ (PÉROVÁ) DIN127B BALENÁ**

Vlastnosti

- Pružinové podložky s prerušeným krúžkom zabezpečujú pružný tlak spoja
- Chránia skrutkové spoje pred samovolným uvoľnením vplyvom vibrácií a dynamického zaťaženia
- Galvanicky zinkovaná povrchová úprava poskytuje ochranu proti korózii

Príklady použitia

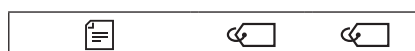
- Priemyselné stroje
- Automobilový priemysel a strojárstvo
- Stavebníctvo
- Spotrebiče (AGD)



DIN127B PN M-82008 nízkoaliovaná ocel' pozinkované

ks.

S [mm]	1,60	2,00	2,20	2,50
D [mm]	11,80	14,80	18,10	21,10
d [mm]	6,10	8,10	10,20	12,20
	M6	M8	M10	M12
	BPS127Z06 12ks	BPS127Z08 10ks	BPS127Z10 8ks	BPS127Z12 6ks



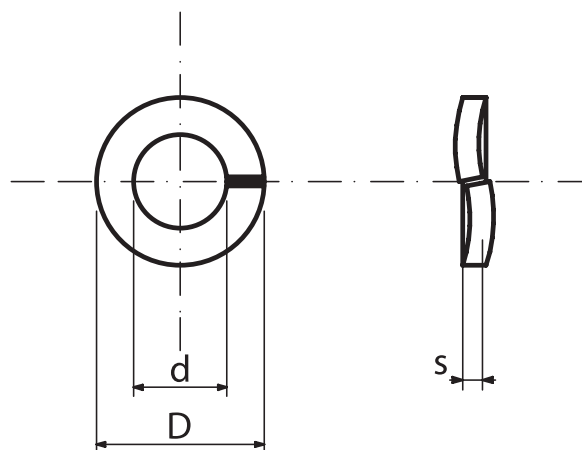
kód

BPS127Z06

BPS127Z08

BPS127Z10

BPS127Z12



Uvedené množstvá majú orientačný charakter a môžu sa zmeniť. Ceny podliehajú pravidelnej aktualizácii.

Podrobné informácie sa nachádzajú v technickom liste produktu a na stránke [\[www.stalco.pl\]](http://www.stalco.pl) (<http://www.stalco.pl>).

STALCO spoločnosť s ručením obmedzeným S.K.A., ul. Ofiar Katyńa 1, 32-050 Skawina, Poľsko | tel: +48 12 350 04 10 | centrala@stalco.pl.