

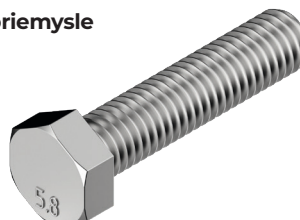
+ 6H METRICKÉ SKRUTKY S CELÝM ZÁVITOM DIN933 BALENÉ

Vlastnosti

- Tvar so šesťhrannou hlavou a plným závitom zabezpečuje univerzálne použitie, ako aj presné a trvácne spojenia
- Pevnostná trieda 5.8 – vhodná na štandardné použitie v stavebníctve a priemysle
- Galvanicky zinkovaný povrch chráni proti korózii

Príklad použitia:

- Priemyselné stroje
- Inštalácie



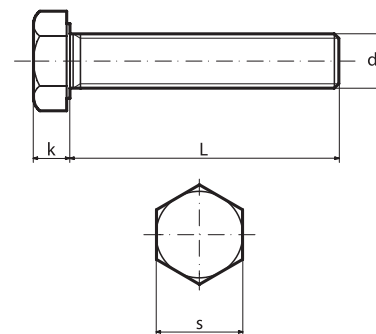
ks
20

DIN933	PN M-82105	ISO 4017	nízkolegovaná oceľ	tvrdosť: 5.8	pozinkované
--------	------------	----------	--------------------	--------------	-------------

S (mm)	7	8	10	13	17	19
k (mm)	2,8	3,5	4	5,5	7	8
L	M4	M5	M6	M8	M10	M12
10	BS93358Z04010 14ks	BS93358Z05010 14ks				
12	BS93358Z04012 14ks	BS93358Z05012 14ks				
16	BS93358Z04016 14ks	BS93358Z05016 14ks	BS93358Z08016 14ks	BS93358Z08016 12ks		
20	BS93358Z04020 14ks	BS93358Z05020 14ks	BS93358Z08020 12ks	BS93358Z08020 10ks	BS93358Z10020 6ks	
25			BS93358Z08025 10ks	BS93358Z08025 10ks	BS93358Z10025 8ks	
30		BS93358Z05030 12ks	BS93358Z08030 10ks	BS93358Z08030 10ks	BS93358Z10030 8ks	BS93358Z12030 6ks
35			BS93358Z08035 10ks	BS93358Z08035 10ks	BS93358Z10035 8ks	BS93358Z12035 4ks
40		BS93358Z05040 12ks	BS93358Z08040 10ks	BS93358Z08040 8ks	BS93358Z10040 8ks	BS93358Z12040 4ks
45				BS93358Z08045 8ks	BS93358Z10045 8ks	BS93358Z12045 4ks
50		BS93358Z05050 10ks	BS93358Z08050 8ks	BS93358Z08050 8ks	BS93358Z10050 4ks	BS93358Z12050 4ks
60		BS93358Z05060 10ks	BS93358Z08060 8ks	BS93358Z08060 6ks	BS93358Z10060 4ks	BS93358Z12060 2ks
70			BS93358Z08070 8ks			BS93358Z12070 2ks
80			BS93358Z08080 8ks	BS93358Z08080 4ks	BS93358Z10080 2ks	BS93358Z12080 2ks
100				BS93358Z08100 2ks	BS93358Z10100 2ks	

kód		
BS93358Z04010		
BS93358Z04012		
BS93358Z04016		
BS93358Z04020		
BS93358Z05010		
BS93358Z05012		
BS93358Z05016		
BS93358Z05020		
BS93358Z05030		
BS93358Z05040		
BS93358Z05050		
BS93358Z05060		
BS93358Z06016		
BS93358Z06020		
BS93358Z06025		
BS93358Z06030		
BS93358Z06035		
BS93358Z06040		
BS93358Z06050		
BS93358Z06060		
BS93358Z06070		
BS93358Z06080		

kód		
BS93358Z08016		
BS93358Z08020		
BS93358Z08025		
BS93358Z08030		
BS93358Z08035		
BS93358Z08040		
BS93358Z08045		
BS93358Z08050		
BS93358Z08060		
BS93358Z08080		
BS93358Z08100		
BS93358Z10020		
BS93358Z10025		
BS93358Z10030		
BS93358Z10035		
BS93358Z10040		
BS93358Z10045		
BS93358Z10050		
BS93358Z10060		
BS93358Z10080		
BS93358Z10100		
BS93358Z12030		



kód		
BS93358Z12035		
BS93358Z12040		
BS93358Z12045		
BS93358Z12050		
BS93358Z12060		
BS93358Z12070		
BS93358Z12080		

Uvedené množstvá majú orientačný charakter a môžu sa zmeniť. Ceny podliehajú pravidelnej aktualizácii.

Podrobné informácie sa nachádzajú v technickom liste produktu a na stránke www.stalco.pl.