

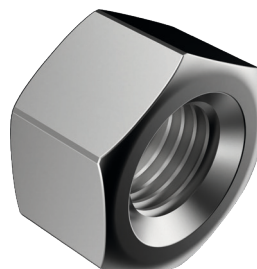
## + MATICA ŠESTĚHRANNÁ DIN934 BALENÁ

### Vlastnosti

- Šestřhranný tvar umožňuje jednoduchú montáž a demontáž pomocou štandardného náradia
- Univerzálne použitie umožňuje nasadenie v priemysle, stavebníctve, automobilovom priemysle a v strojoch
- Trieda tvrdosti 6
- Zinkovaná povrchová úprava chráni pred koróziou

### Príklady použitia

- Priemyselné stroje
- Automobilový priemysel



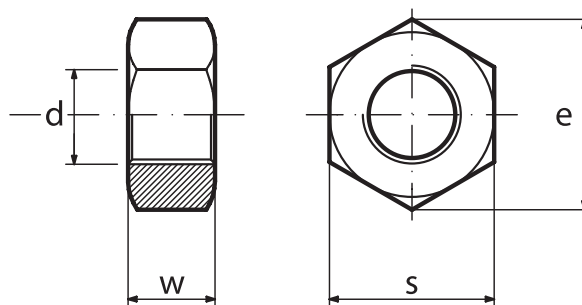
DIN934 / PN M-82144 / ISO 4032 / nízkoлегovaná ocel' / tvrdosť: 6 / pozinkované

ks.

S [mm]	7,00	8,00	10,00	13,00	17,00	19,00	24,00
Ĕ [mm]	7,74	8,87	11,05	14,38	18,90	21,10	26,75
W [mm]	3,20	4,00	5,00	6,50	8,00	10,00	13,00
P / d	M4	M5	M6	M8	M10	M12	M16
Pt	BNAK9346ZM04	BNAK9346ZM05	BNAK9346ZM06	BNAK9346ZM08	BNAK9346ZM10	BNAK9346ZM12	BNAK9346ZM16

– stúpanie závitů; Pt – typické (štandardné) stúpanie závitů

kód		
BNAK9346ZM04		
BNAK9346ZM05		
BNAK9346ZM06		
BNAK9346ZM08		
BNAK9346ZM10		
BNAK9346ZM12		
BNAK9346ZM16		



Uvedené množstvá majú orientačný charakter a môžu sa zmeniť. Ceny podliehajú pravidelnej aktualizácii.

Podrobné informácie sa nachádzajú v technickom liste produktu a na stránke [www.stalco.pl](http://www.stalco.pl).

STALCO spoločnosť s ručením obmedzeným S.K.A., ul. Ofiar Katyńa 1, 32-050 Skawina, Poľsko | tel: +48 12 350 04 10 | [centrala@stalco.pl]